

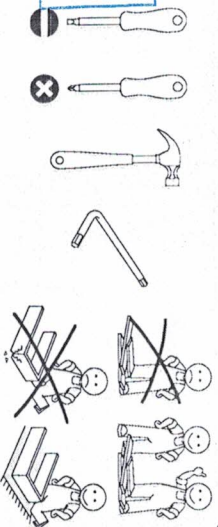


МЕБЕЛЬНАЯ КОМПАНИЯ
ЗАРЕЧЬЕ



Шкаф для одежды
Набор мебели «Афина»
Модуль А1а
Проект БНЗ 82.11а.00.00.00

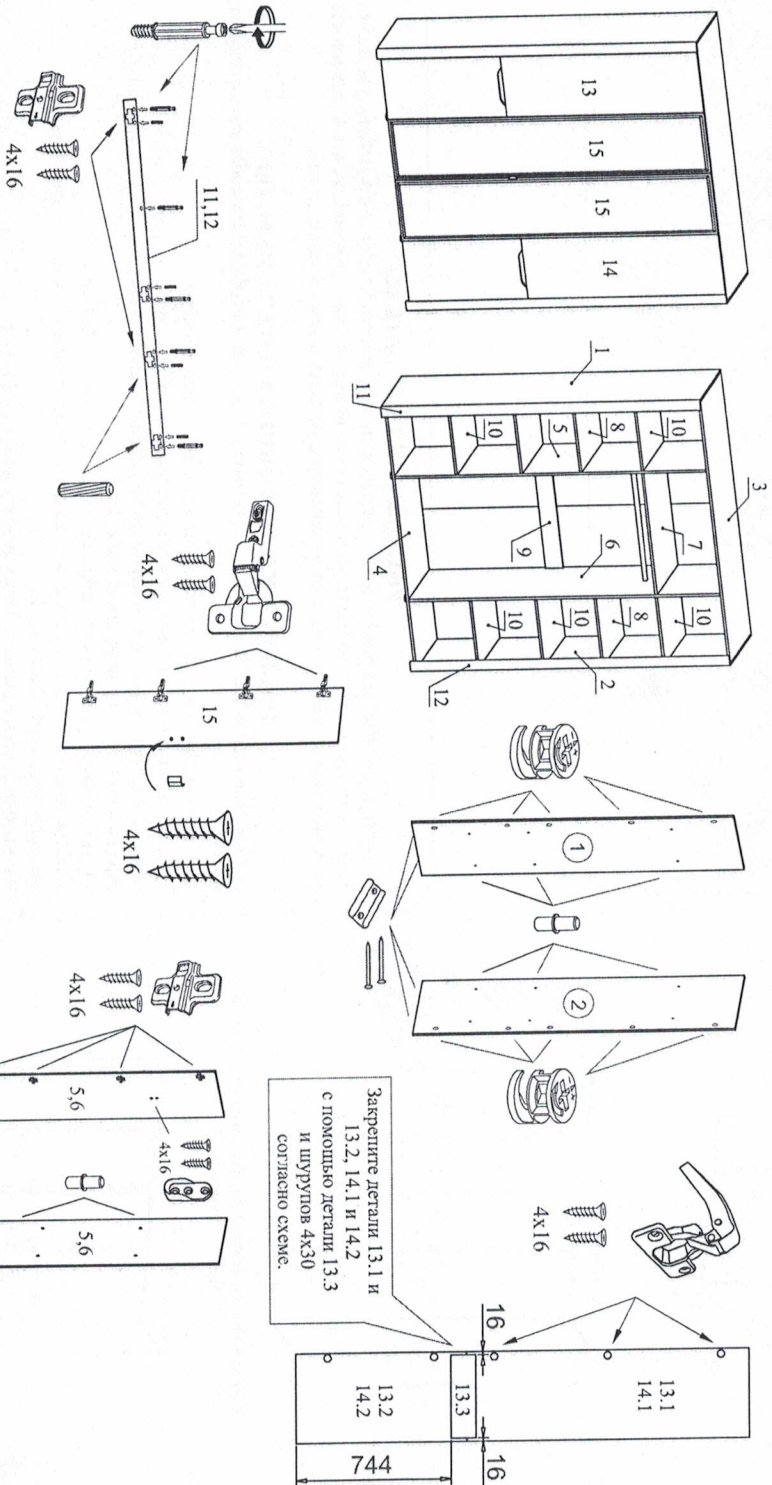
**Контрольный
экземпляр**



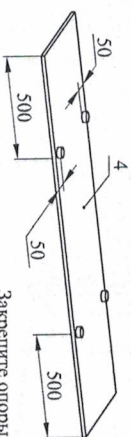
Детали, составляющие изделие, пронумерованы. Номера и названия деталей проставлены на упаковочных этикетках и соответствуют номерам деталей в данной инструкции.

1. Подготовка деталей к сборке

1.1 Установка фурнитуры.



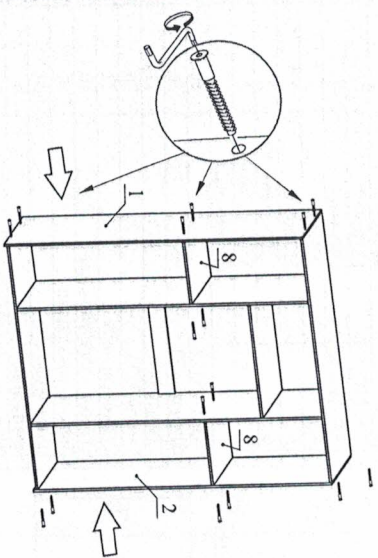
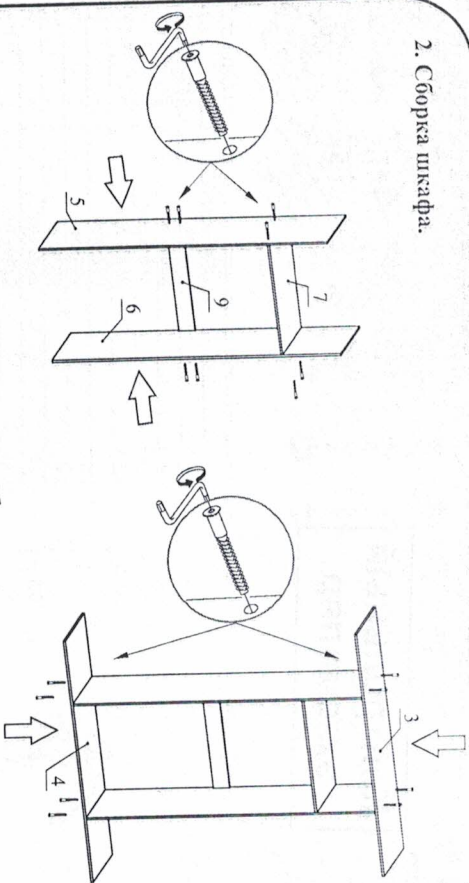
Детали мебели.	
№	Размер
1,2	2200x560
3,4	1884x560
5,6	2148x560
7	872x560
8	490x560
9	872x120
10	488x550
11, 12	2200x70
13.1, 14.1	1354x440
13.2, 14.2	820x440
13.3	408x120
15	2174x440
16	Х/ДФ 2196x512 Х/ДФ 2176x444
17	Фурнитура.
Шуруп 4x16	80
Шуруп 3x20	36
Шуруп 4x30	12
Труэль 2x25	76
Стяжка-дипроста	32
Стяжка экстендированная	10
Дюбель для стяжки	10
Полкодержатель	24
Полытник	4
Петля полунакладная	8
Петля для фальшпанели	10
Штанга овальная 861 мм	1
Штангодержатель	2
Ручка	1
Скоба мебельная	36
Заглушка самоклеющаяся 14 мм	24
Шкант 8x30	8
Опора под шуруп	4
Саморез 4x32	4
Амортизирующий элемент	4



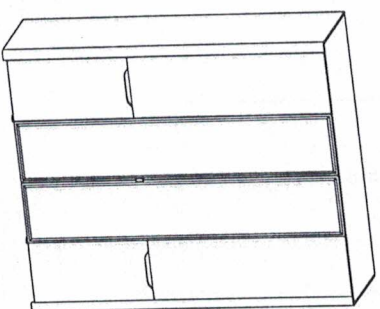
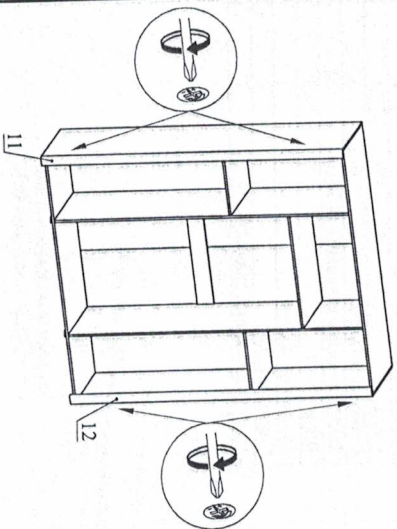
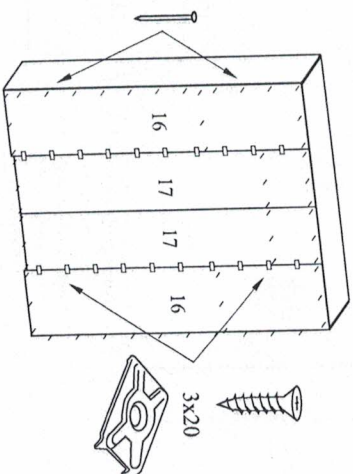
Закрепите опоры по схеме с помощью саморезов 4x32

- Гарантии изготовителя:**
- Гарантийный срок эксплуатации корпусной мебели - 24 месяца.
 - Претензии по комплектности и качеству должны направляться покупателем в магазин, где была приобретена мебель.
 - Гарантия включает выполнение ремонтных работ и замену дефектных деталей.
 - Настоящая гарантия не распространяется на замену деталей в связи с их естественным износом.
 - Изделие снимается с гарантийного обслуживания в следующих случаях:
 - Наличие механических повреждений;
 - Ущерб в результате несоблюдения потребителем правил эксплуатации;
 - Использование изделия не по назначению;
 - Ущерб в результате умышленных или ошибочных действий потребителя.
- Ущерб или утрата изделия вследствие обстоятельств непреодолимой силы (стихия, пожар, молния и т.п.), несчастных случаев.**
- При наличии следов постороннего вмешательства.
 - При изменении конструкции изделия.

2. Сборка шкафа.



Выровняйте диагональ шкафа перед креплением задних стенок ХДФ.

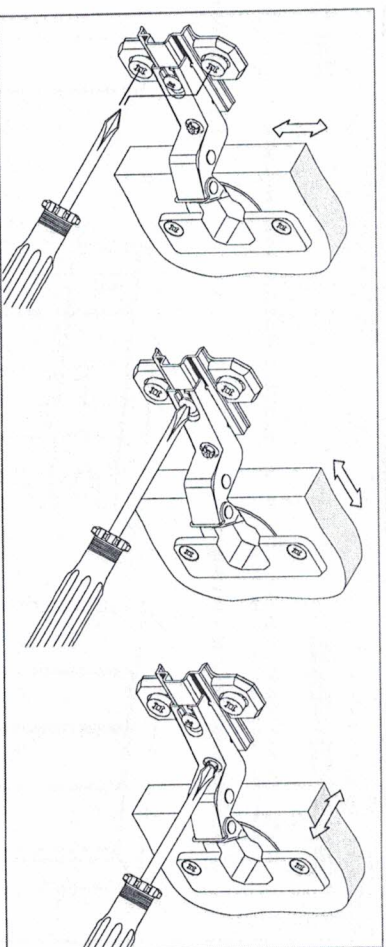


Закрепите двери и отрегулируйте петли по схеме.
Установите полки и штангу.
Закройте видимый крепеж самоклеющимися заглушками.

Регулирование по высоте

Регулирование глубины

Регулирование наложения



УВАЖАЕМЫЙ ПОКУПАТЕЛЬ!

Благодарим Вас за приобретение нашего изделия мебели. Чтобы наша мебель доставляла Вам радость, просим соблюдать указанные в этой инструкции рекомендации. Сохранность и долговечность мебели зависит от правильного использования и ухода за ней.

ПРАВИЛА ЭКСПЛУАТАЦИИ И УХОДА ЗА МЕБЕЛЬЮ.

Для сохранения мебели в течение длительного времени необходимо соблюдать следующие правила:

- при ослаблении соединений периодически подтягивать винты;
- удалять пыль мягкой тканью или специальными салфетками;
- освежать мебель и удалять нумерацию на деталях только специальными составами, предназначенными для ухода за мебелью;
- беречь поверхность от повреждений, т.к. их ремонт невозможен;
- предохранять изделие от попадания на поверхности кислот, щелочей, растворителей;
- не допускать контакта с водой;
- не устанавливать изделие вблизи отопительных приборов;
- не содержать изделие в сырых, неотопляемых, непроветриваемых помещениях;
- не передвигать по поверхности тяжелые, твердые предметы;
- не ставить на поверхность горячие предметы;
- не применять при протирке бытовые чистящие средства;
- после сборки, изделие установить на ровной горизонтальной поверхности, во избежание перекоса изделия.

Ввиду усовершенствования технологии, изменения конструкции узлов, поступления новых материалов, возможны некоторые отклонения по сравнению с данной инструкцией.
Гарантийный срок эксплуатации мебели бытовой - 24 мес.
Срок службы изделия 10 лет